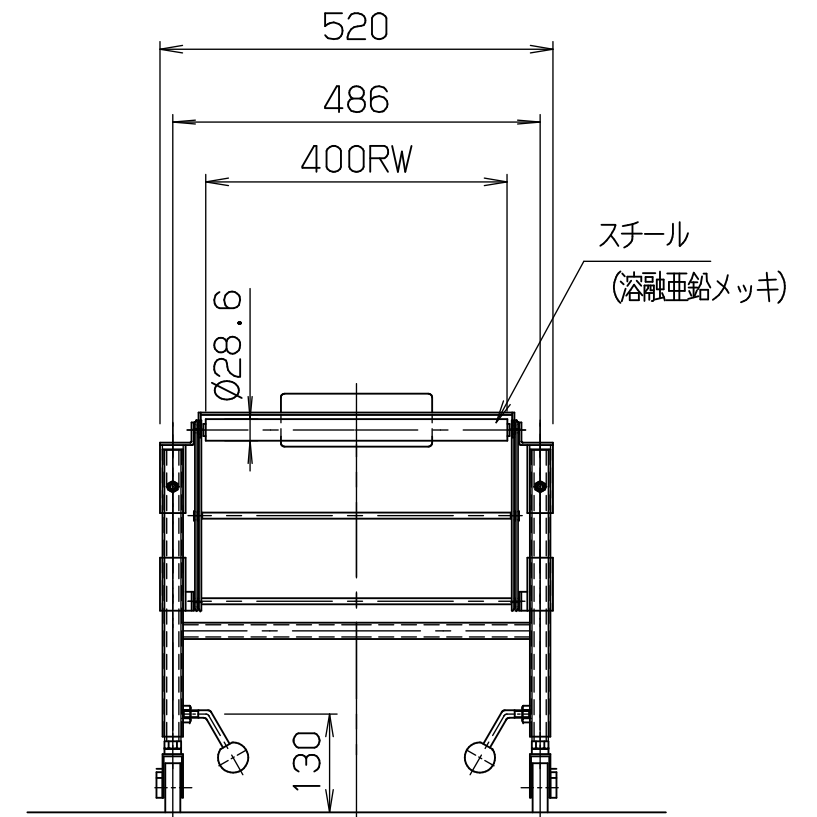
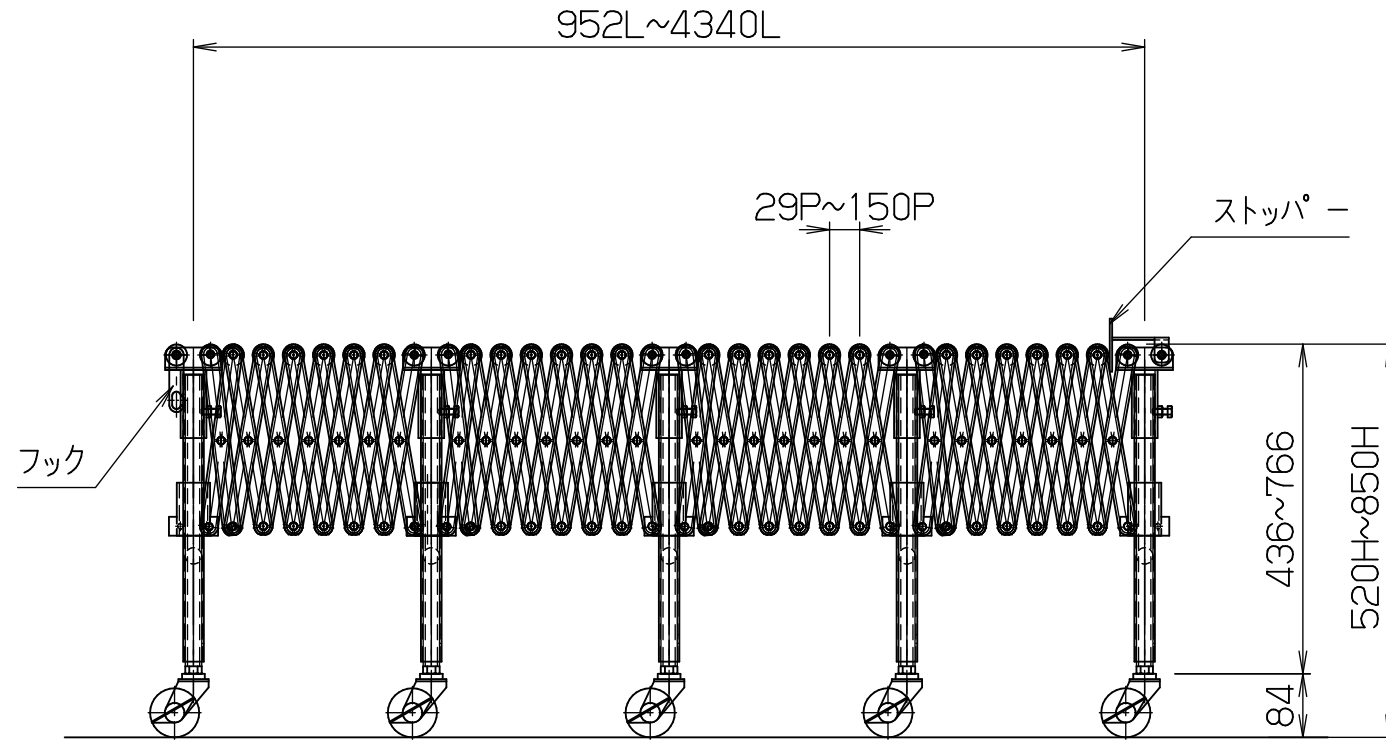
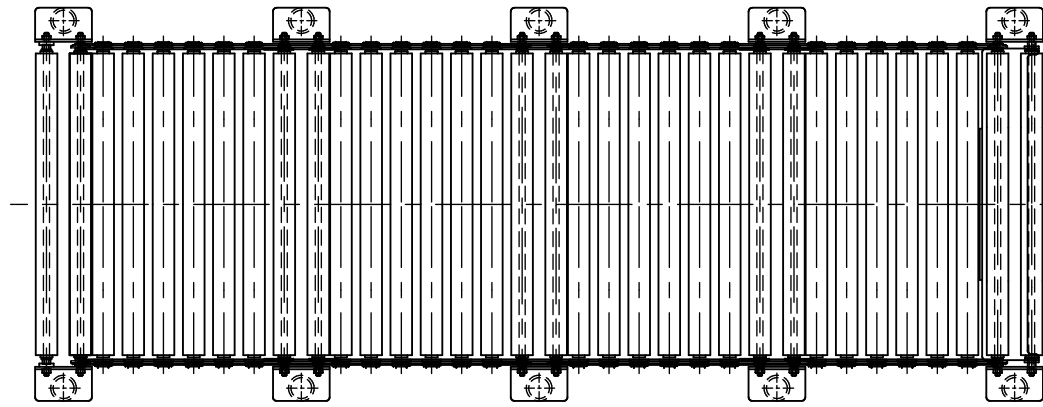
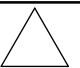


fh28s

FBh-0



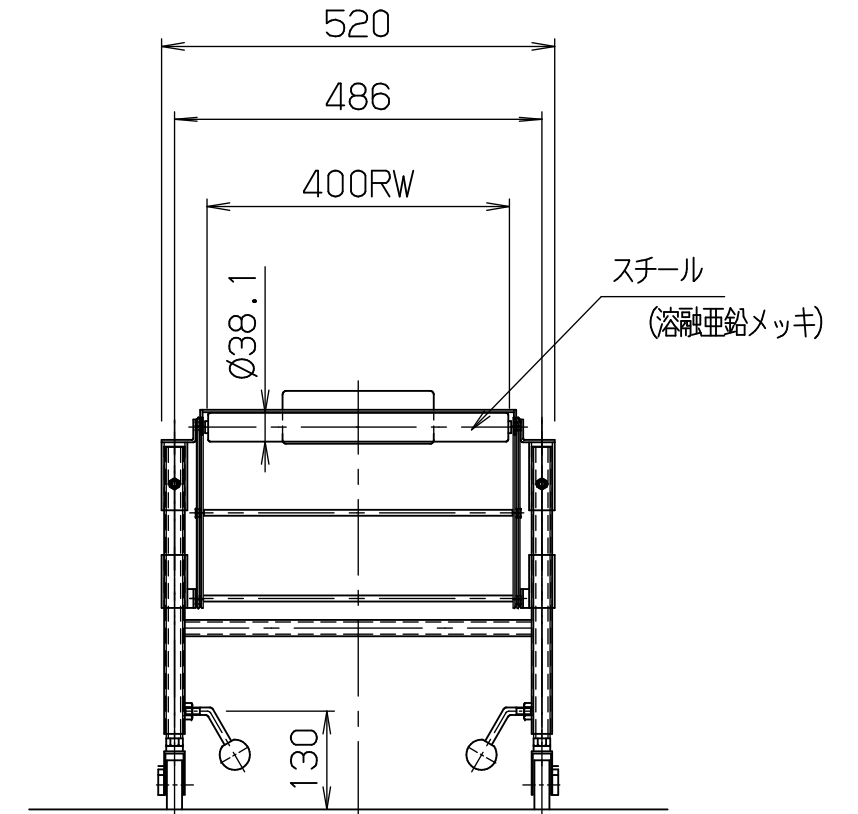
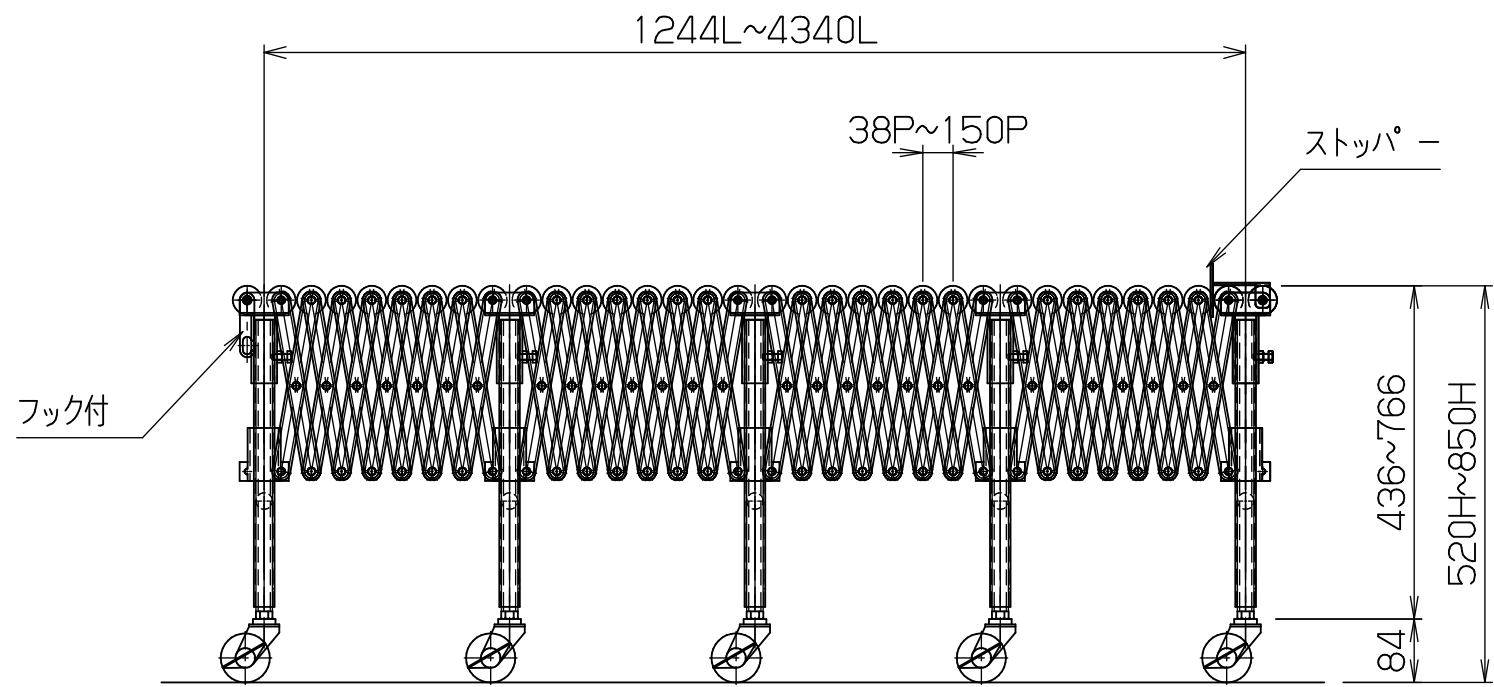
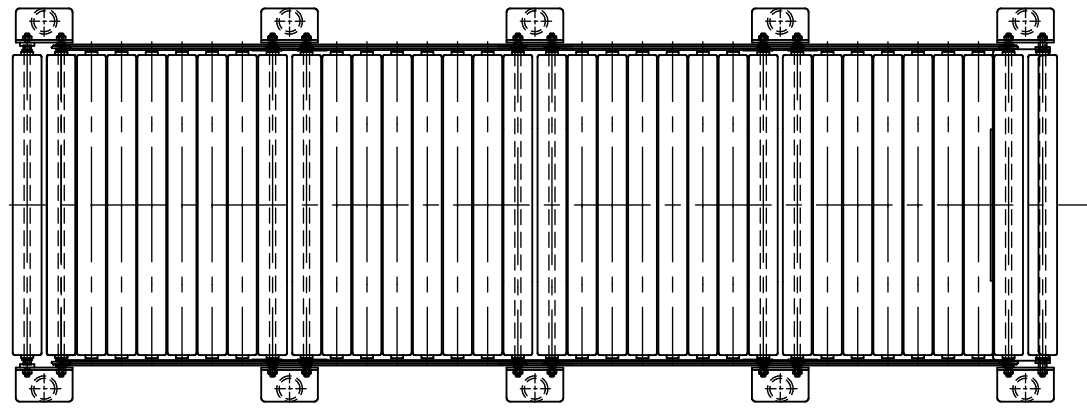
標準
図番 GR568-01 

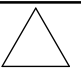
シリーズ名	スペシャルグラビティ
名称	FH28S 伸縮ローラコンベヤー全体図

	セントラルコンベヤー株式会社	尺度 1/10
	CENTRAL CONVEYOR CO., LTD.	

fh38s

Fbh-0



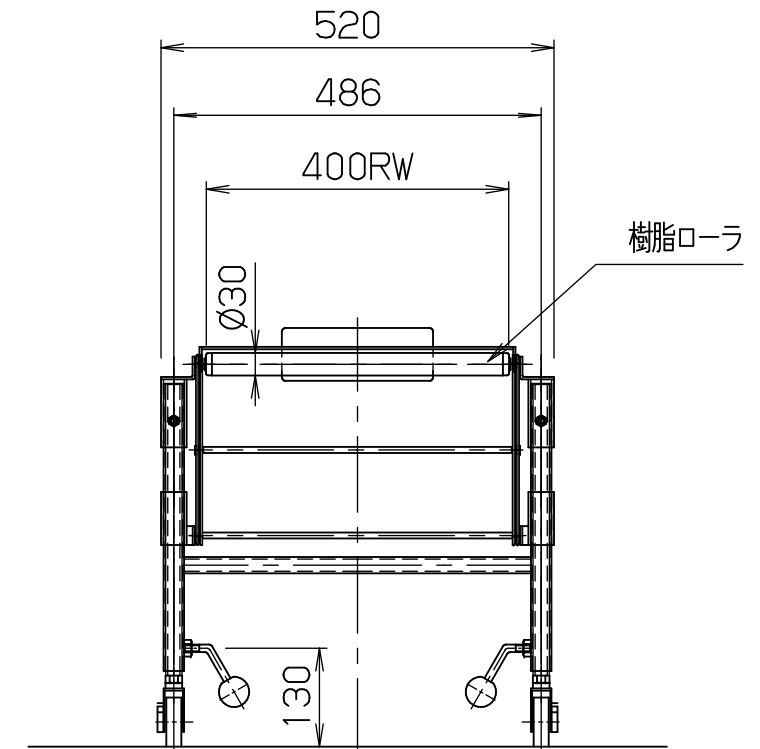
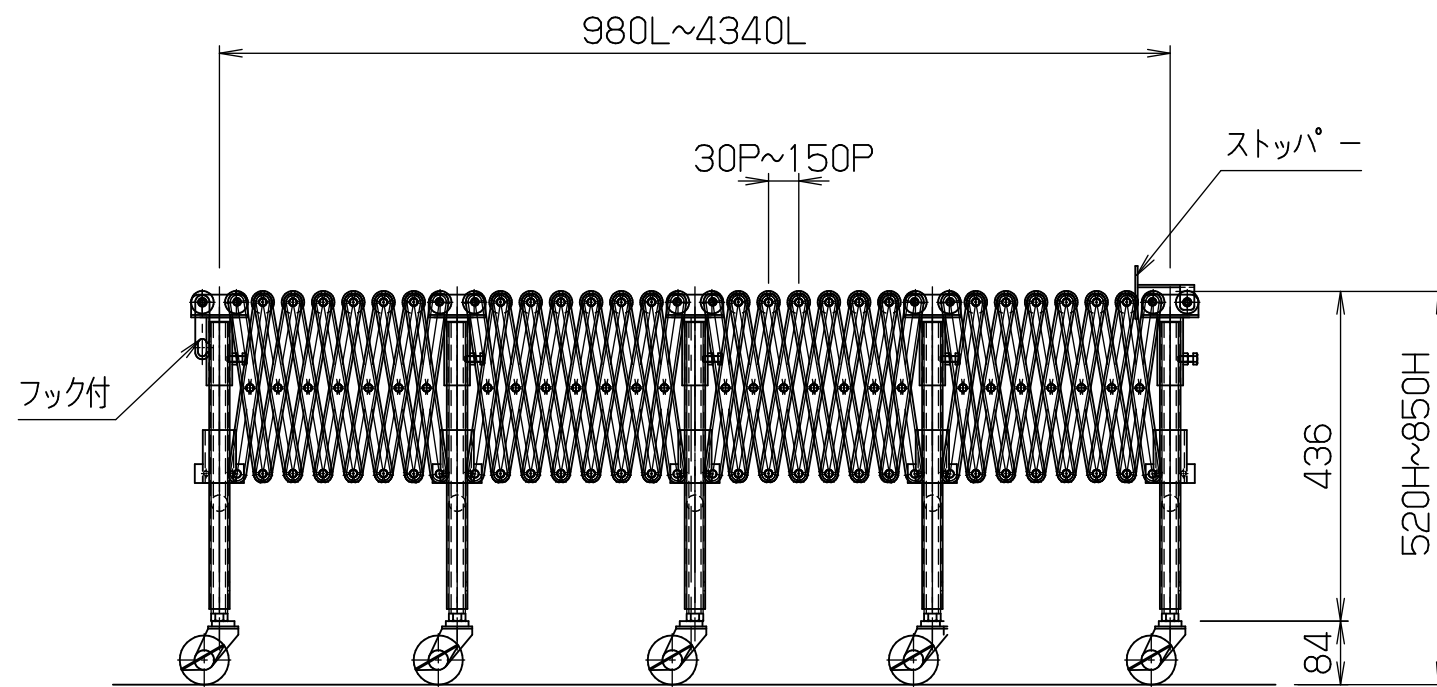
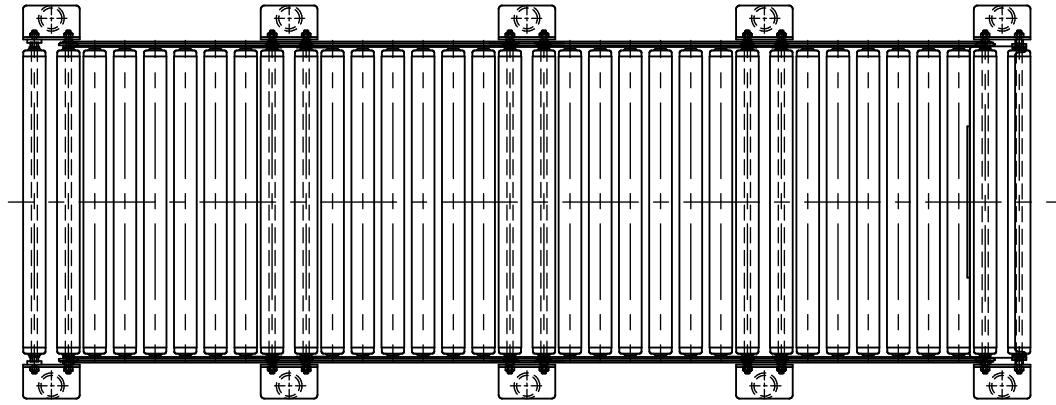
標準
図番 GR568-14 

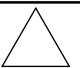
シリーズ名	スペシャルグラビティ
名称	FH38S 伸縮ローラコンベヤ全体図

	セントラルコンベヤ株式会社	尺度	1/10
	CENTRAL CONVEYOR CO., LTD.		

fh30sj

FBh-0



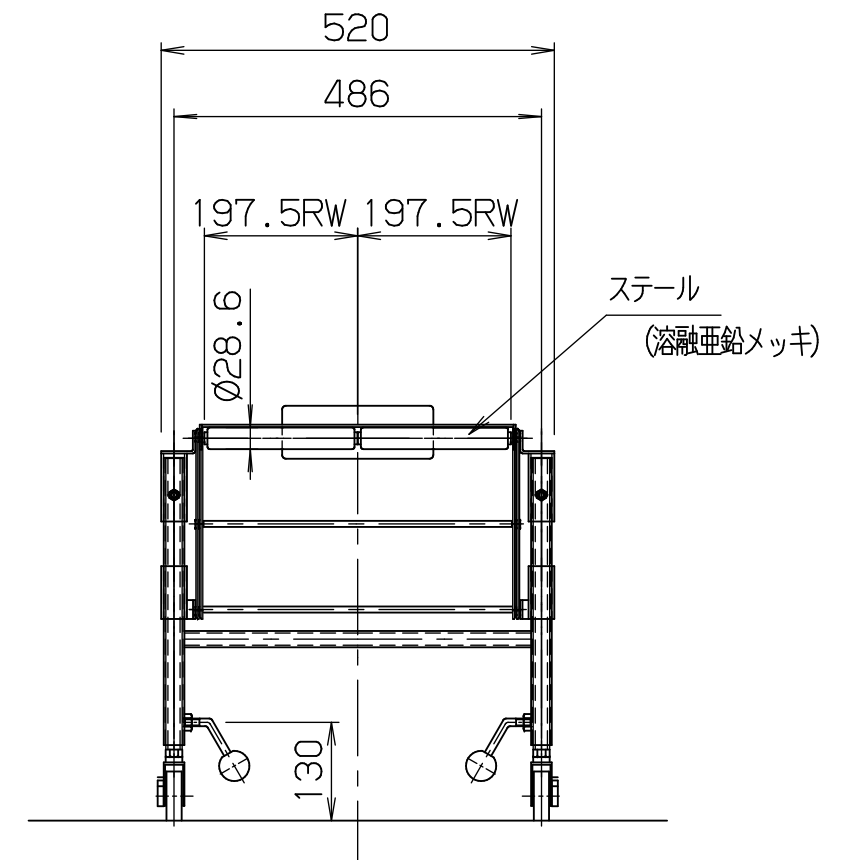
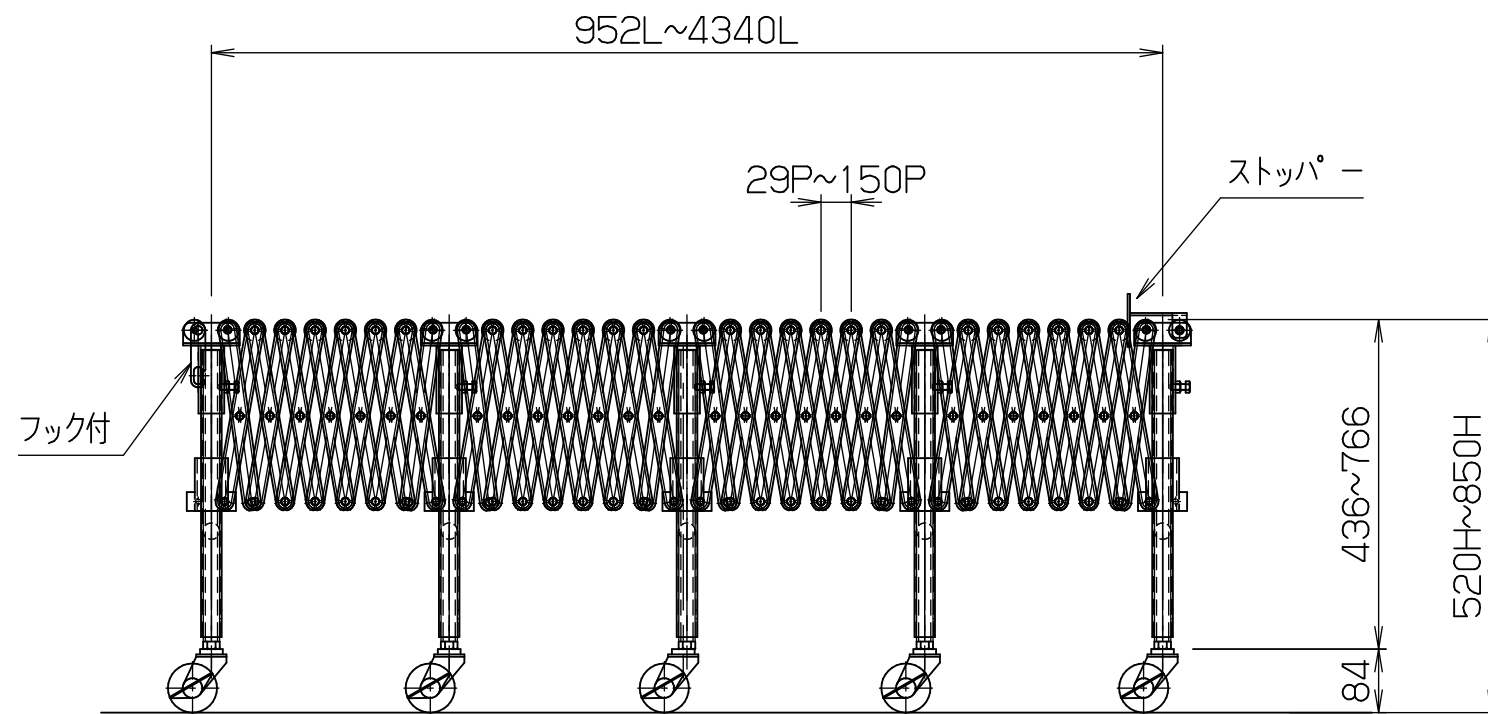
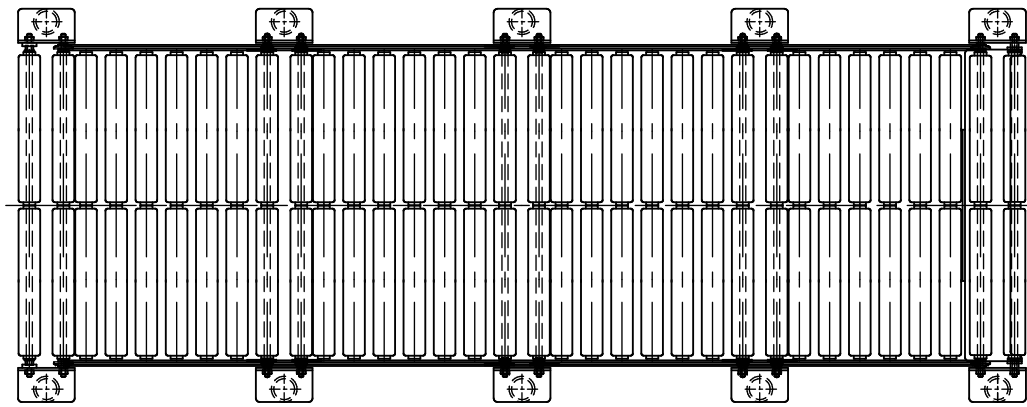
標準
図番 GR568-12 

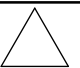
シリーズ名	スペシャルグラビティ
名称	FH30SJ 伸縮ローラコンベヤー全体図

	セントラルコンベヤー株式会社	尺度 1/10
	CENTRAL CONVEYOR CO., LTD.	

fh28w

FBh-0



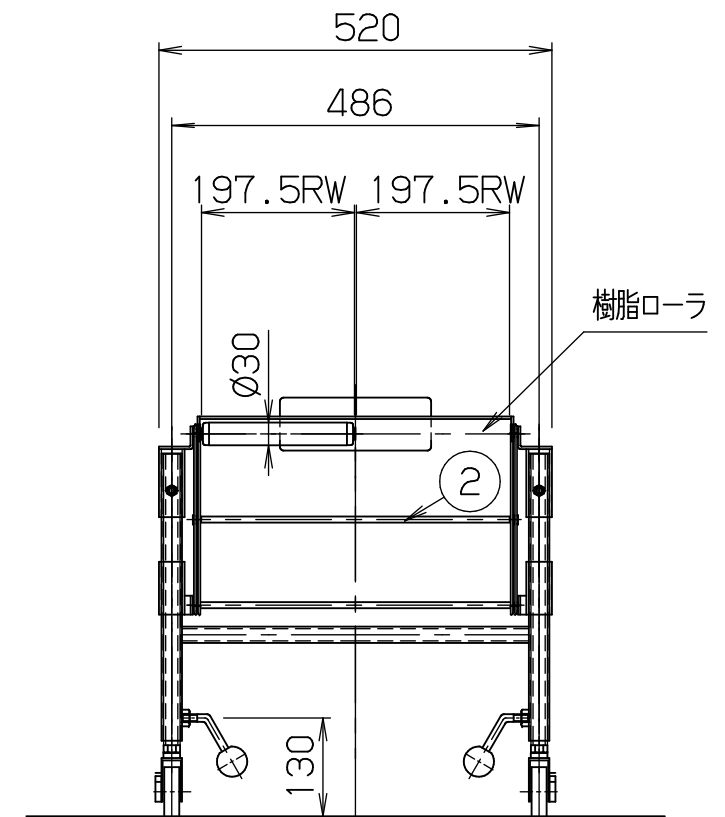
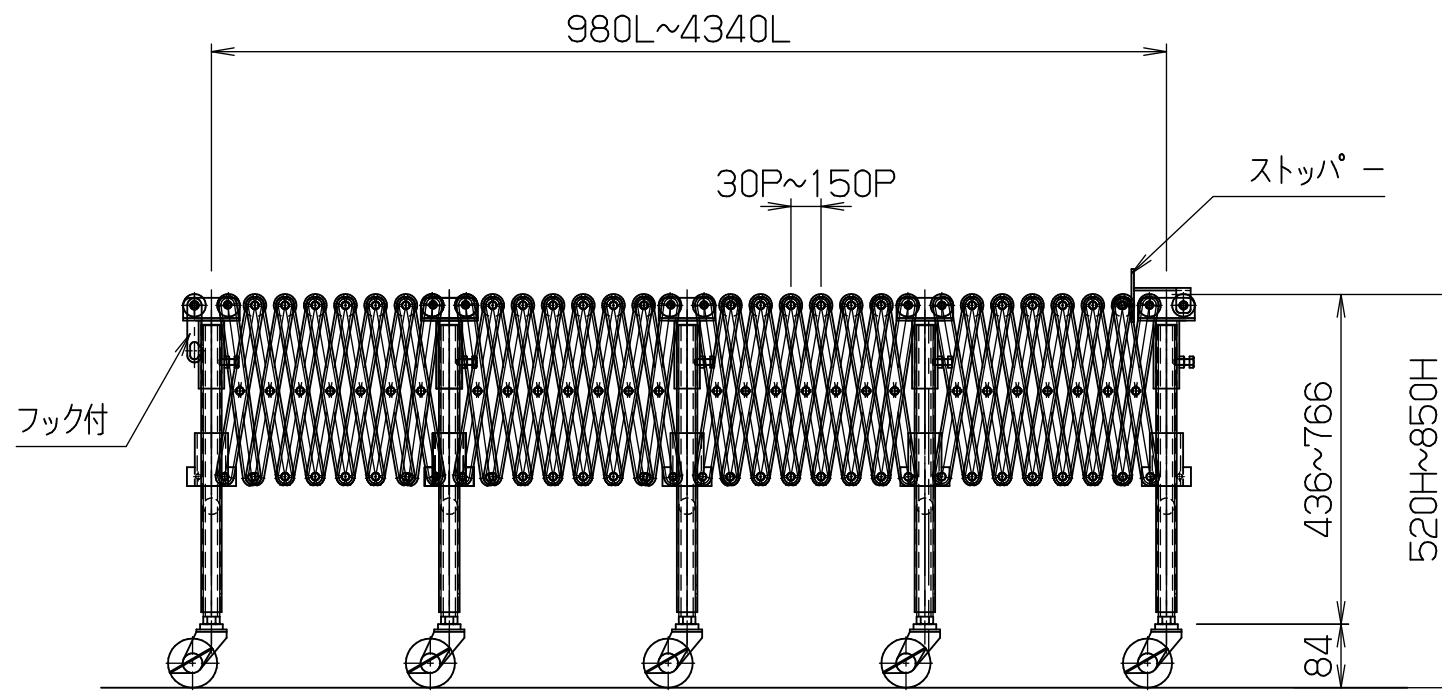
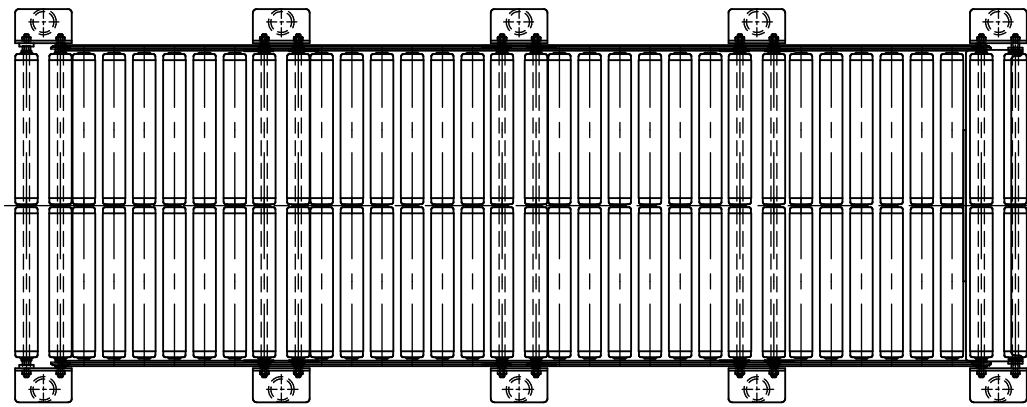
標準
図番 GR568-11 

シリーズ名	スハ° シャルク° ラビ° ティ
名称	FH28W 伸縮ローラコンベヤ全体図

	セントラルコンベヤ株式会社	尺度	1/10
	CENTRAL CONVEYOR CO., LTD.		

fh30wj

Fbh-0

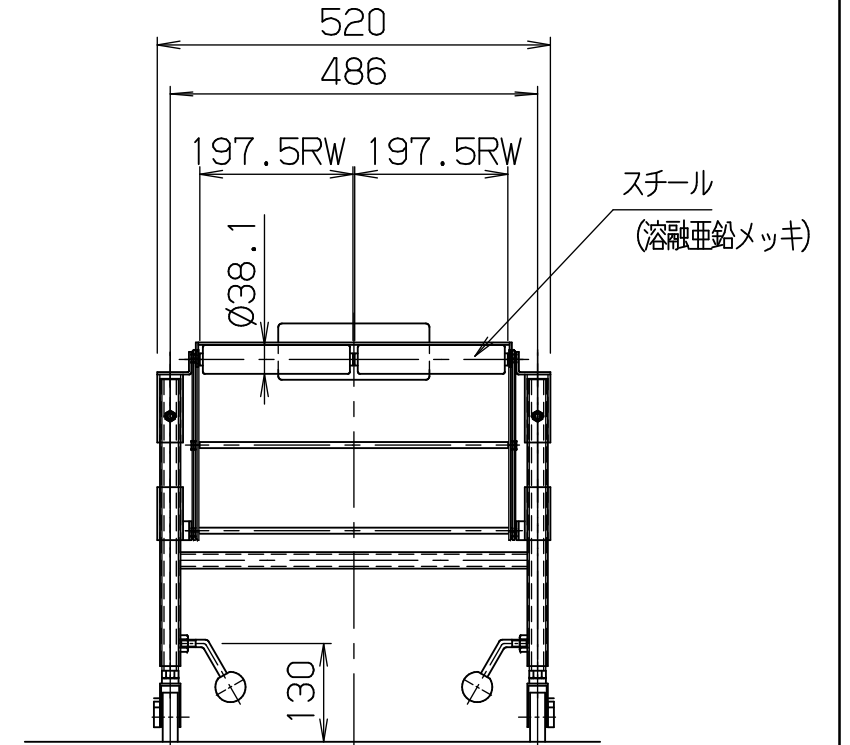
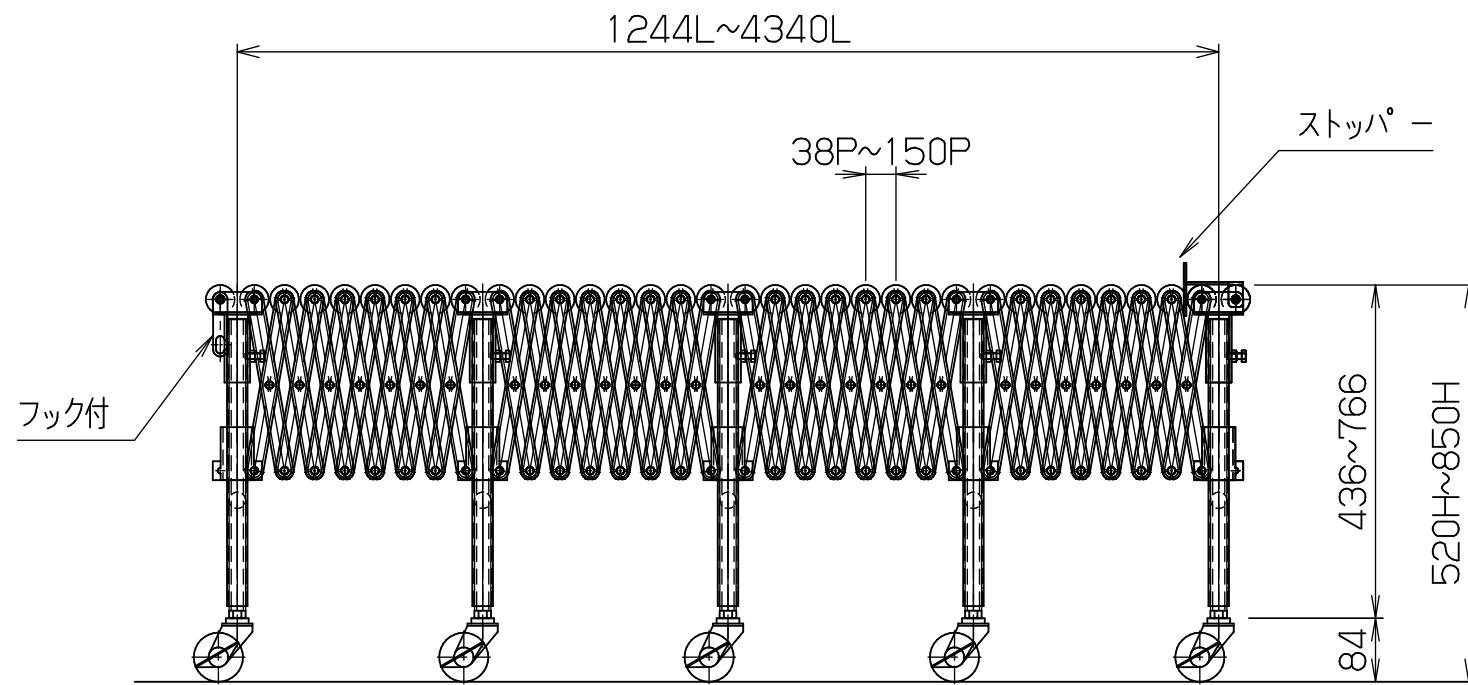
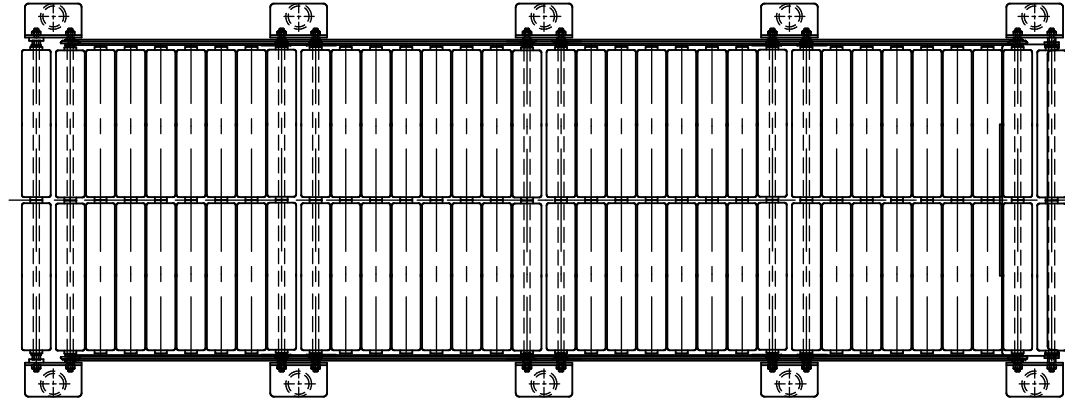


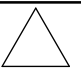
標準図番 GR568-13

シリーズ名	スペシャルグ ラビティ
名称	FH30WJ 伸縮ローラコンベヤ全体図
セントラルコンベヤ株式会社	
CENTRAL CONVEYOR CO., LTD.	
尺度	1/10

fh38w

FBh-0



標準
図番 GR568-15 

シリーズ名	スハ° シャルク° ラビ° ティ
名称	FH38W 伸縮ローラコンベヤ全体図

	セントラルコンベヤ株式会社	尺度 1/10
	CENTRAL CONVEYOR CO., LTD.	